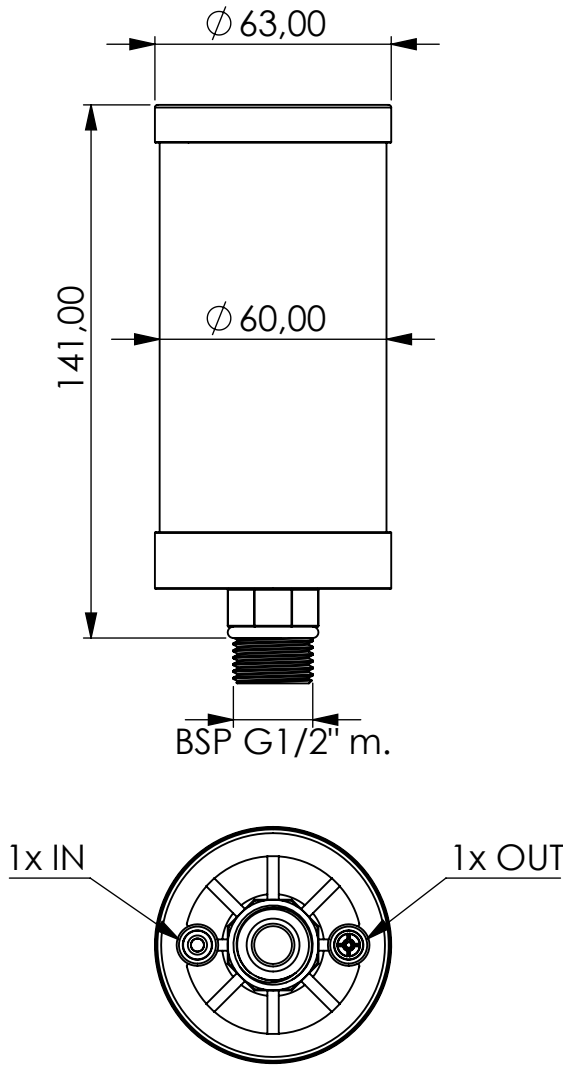


Adsorberfilter HK FI AD EV



Weitergabe sowie Vervielfältigung dieses Dokuments, Verwertung und Mitteilung seines Inhalts sind verboten, soweit nicht ausdrücklich gestattet. Zuwiderhandlungen verpflichten zu Schadensersatz. Alle Rechte für den Fall der Patent-, Gebrauchsmuster- oder Geschmacksmusterreife vorbehalten

Typenschlüssel <i>Product code</i>	HK	-	FI	-	AD	-	0040	-	EV	-	N	-	AF
	Hydraulik Komponenten <i>Hydraulic components</i>		Filter		Adsorberfilter		bis 40l Tankvolumen <i>up to 40l tank volume</i>		Einweg, mit Ventilen <i>Disposable, with valves</i>		FKM		Trockenmittel mit Aktivkohlefilter <i>Desiccant with carbon filter</i>

Gehäusematerialien: <i>Housing materials:</i> PA6, PC, PVC	
HANSA-FLEX Xdry (kg): 0,15	Wasseraufnahmekap. (ml): 80 <i>Water absorption capacity (ml):</i>
Gesamtgewicht (kg): 0,28 <i>Total weight (kg):</i>	

NAME: Adsorberfilter 0-40L Tank BSP G1/2" m., mit Ventilen			
Article no.:		Status freigabe	Format A4
HKFIAD0040EVNAF		Maßstab	Blatt / von
		1:2	1 / 1

	Date	Name
rev.	07.08.2024	DZ
HANSA-FLEX AG www.hansa-flex.com info@hansa-flex.com		

HANSA FLEX

1

2

3

4