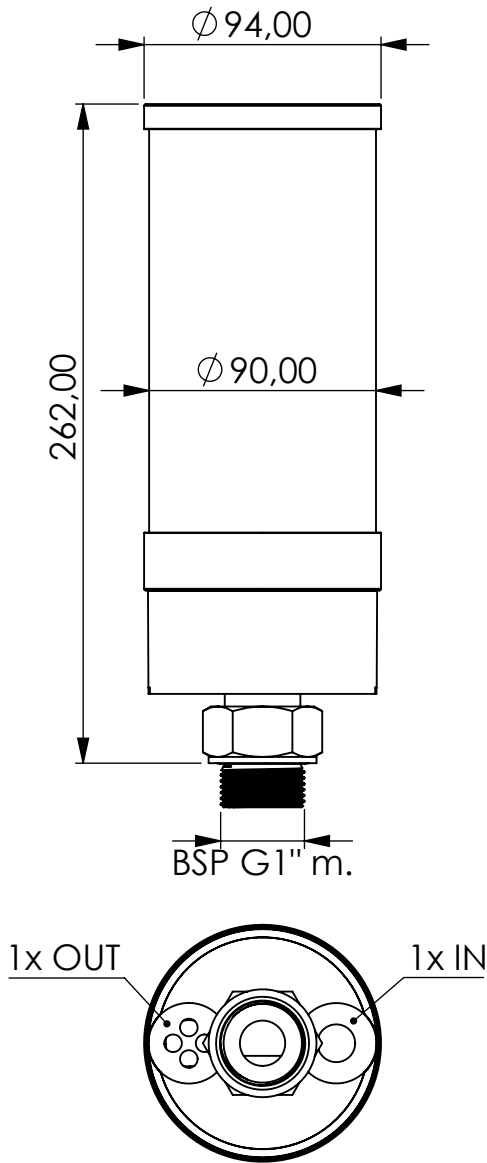


Adsorberfilter HK FI AD EV



Weitergabe sowie Vervielfältigung dieses Dokuments, Verwertung und Mitteilung seines Inhalts sind verboten, soweit nicht ausdrücklich gestattet. Zuwiderhandlungen verpflichten zu Schadensersatz. Alle Rechte für den Fall der Patent-, Gebrauchsmuster- oder Geschmacksmusterreife vorbehalten.

Typenschlüssel <i>Product code</i>	HK	-	FI	-	AD	-	0100	-	EV	-	N	-	AF
	Hydraulik Komponenten <i>Hydraulic components</i>		Filter		Adsorberfilter		bis 100l Tankvolumen <i>up to 100l tank volume</i>		Einweg, mit Ventilen <i>Disposable, with valves</i>		FKM		Trockenmittel mit Aktivkohlefilter <i>Desiccant with carbon filter</i>

Gehäusematerialien: PA6, PC, AL
Housing materials:

HANSA-FLEX Xdry (kg): 0,55 Wasseraufnahmekap. (ml): 200
Water absorption capacity (ml):

Gesamtgewicht (kg): 1.17
Total weight (kg):

NAME:

Adsorberfilter 50-100L Tank
BSP G1" m., mit Ventilteil

Article no.:

HKFIAD0100EVNAF

Status
freigabe

Maßstab

Format
A4

Blatt / von

1:3

1 / 1

HANSA FLEX

HANSA-FLEX AG
www.hansa-flex.com
info@hansa-flex.com

	Date	Name
rev.	07.08.2024	DZ

1

2

3

4